

5990 € Net  
TTC



**5 990 €**

**Mini pelle CLC T 1000 AA**

Pack minipelle CLC T 1000

Poids 1000 kg tout équipé  
Profondeur de fouille maxi 1,65 m  
Portée maxi de flèche 2,85 m  
1 SafeTy bar ceinture sécurité et Canopy acier  
1 Moteur Diesel Koop monocylindre 12 HP Euro 5  
2 Moteurs Kherson hydrostatiques de translation  
1 Attache rapide mécanique offerte  
2 Lignes pour alimentation hydraulique  
1 Lame Bulldozer 950 mm  
1 Projecteur Led de travail sur la flèche  
1 Godet pelle rétro taille au choix  
1 Caisse d'outillage lot de bord  
2 Joysticks code CE avec sécurité  
1 Fauteuil  
1 Lot important de pièces de rechange  
Normes CE Contrôle qualité  
Garantie 2 ans

**06 21 96 35 43**

[www.clc2017.net](http://www.clc2017.net)



# CLC Machinery

## Mini pelle CLC T 1000 AA

### Caractéristiques principales

Poids de transport Canopy	1000 kg
Poids de transport cabine tout équipé	NON
Force au bras (standard/long)	9,5 kan
Force au godet	9,6 kan

### Caractéristiques moteur

Marque	CLC KOOP KD 192
Moteur	Diesel monocylindre refroidi par air
Puissance au volant (ISO)	8,6 kW/ 12 HP
Cylindrée	680 cm <sup>2</sup>
Contenance du réservoir de carburant	10 l
Emission sonore	83 dB

### Circuit hydraulique

Débit de la pompe	16 l/min
Pression de travail	18,5 MPA
Pression au sol	25 kpa
Equipement/Translation	20 MPA
Orientation	20 MPA
Capacité du réservoir hydraulique	10 l

### Chaine cinématique

Vitesse de translation	2,1 à 3,8 km/h
Performance en côte	30°/58%
Largeur de chenilles	180 mm
Nombre de galets par côté	2
Vitesse d'orientation	8tr/min

### Lame de bulldozer

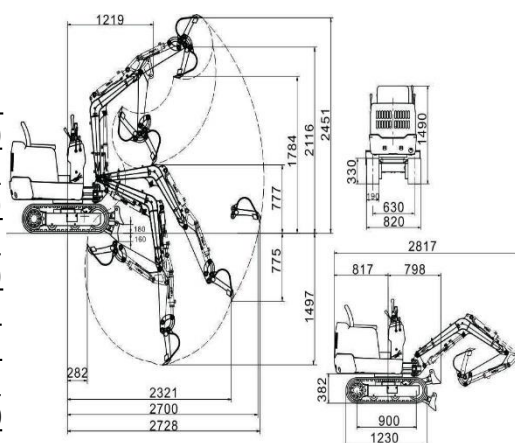
Largeur	900 mm
Hauteur	180 mm
Hauteur de levage	320 mm
Profondeur d'excavation	180 mm

### Capacité de levage (kg)

Rayon de levage	2,6 m		2,8 m	
	Avant	Côté	Avant	Côté
	KG		KG	
Bras standard	120	90	120	90
Bras long + contrepoids additionnel	140	110	140	110

### Dimensions en mm

1 Hauteur	1490
2 Largeur	940
3 Longueur de transport (flèche abaissée)	2610
4 Profondeur d'excavation maxi	1650
5 Profondeur d'excavation verticale maxi	1375
6 Hauteur d'excavation maxi	1850
7 Hauteur de vidage maxi	1650
8 Portée maxi	2770
9 Portée au sol maxi	2610
10 Rayon de rotation arrière depuis le centre droit gauche	1330
11 Levage de lame Bull max depuis le sol	345
12 Profondeur d'excavation de la lame maxi	255
13 Longueur des chenilles caoutchouc	1220
14 Déport droite	0°
15 Déport gauche	0°



**KOOP**

**EATON**

# CLC Machinery

## Mini pelle CLC T 1000 AA



Godet largeur 30 cm inclus  
Godet Largeur 50 cm 150 €  
Godet Largeur 80 cm curage 240€



Marteau hydraulique 60 kg 1550 €



Godet largeur 40 cm 120 €

Griffe hydraulique 220 €



Tarière hydraulique 950 €

Rack 5 dents 130 €



Ripper 1 dent 120 €

Attache rapide mécanique 250 €  
Offerte si commande rapide

